



**Преимущества**

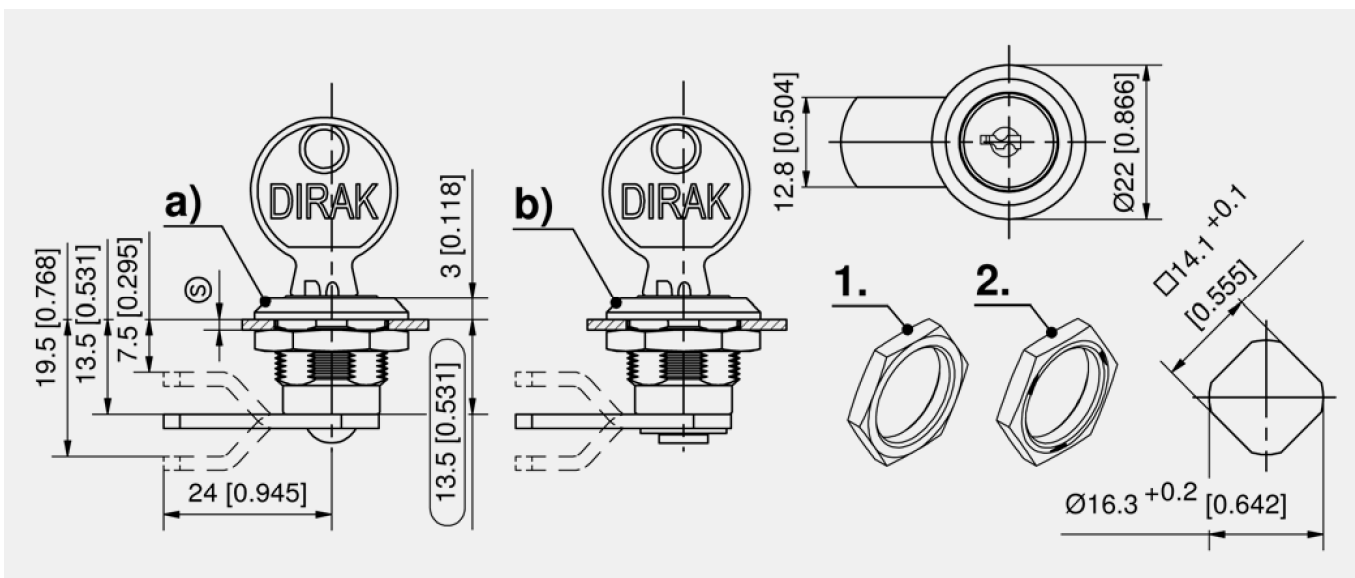
- Для монтажного отверстия 14.1, длина корпуса 13.5.
- Фиксация гайкой.
- Для правых и левых дверей.
- Предварительно собранный поворотный замок можно установить в монтажное отверстие.
- В комплект поставки каждого замка входят два ключа.
- Заземление через гайку заземления.

**Материалы**

- **Корпус:** Zn-литье, с хромовым покрытием, черный
- **Цилиндр:** Zn-литье, с хромовым покрытием
- **Гайка и ригель:** сталь, оцинкованные

**Примечания**

- С ригелем на заклепках — толщина двери (S) макс. 3 мм
- Без ригеля в сборе, толщина двери (S) макс. 5 мм
- 1. Гайка
- 2. Гайка заземления



## Поворотный замок с цилиндром, Zn-литье, ригель на заклепке

	Номер для заказа	Тип запираия	Поверхность	Размер Н	Способ установки	Единица поставки
a)	220-9207.00-00000	ключ DIRAK 2233X	с хромовым покрытием	7.5 мм	привинчивание	1 шт.
a)	220-9208.00-00000	ключ DIRAK 2233X	с хромовым покрытием	13.5 мм	привинчивание	1 шт.
a)	220-9209.00-00000	ключ DIRAK 2233X	с хромовым покрытием	19.5 мм	привинчивание	1 шт.

## Поворотный замок с цилиндром, фиксированный ригель со стопорным кольцом

	Номер для заказа	Тип запираия	Поверхность	Размер Н	Тип заземления	Способ установки	Единица поставки
b)	220-9207.00-07200	ключ DIRAK 2233X	с хромовым покрытием	7.5 мм		привинчивание	1 шт.
b)	220-9208.00-07200	ключ DIRAK 2233X	с хромовым покрытием	13.5 мм		привинчивание	1 шт.
b)	220-9209.00-07200	ключ DIRAK 2233X	с хромовым покрытием	19.5 мм		привинчивание	1 шт.
b)	220-9210.00-07200	разные ключи	с хромовым покрытием	7.5 мм		привинчивание	1 шт.
b)	220-9211.00-07200	разные ключи	с хромовым покрытием	13.5 мм		привинчивание	1 шт.
b)	220-9212.00-07200	разные ключи	с хромовым покрытием	19.5 мм		привинчивание	1 шт.
b)	220-9213.00-07200	ключ DIRAK 2233X	с хромовым покрытием	7.5 мм	Гайка заземления	привинчивание	1 шт.
b)	220-9214.00-07200	ключ DIRAK 2233X	с хромовым покрытием	13.5 мм	Гайка заземления	привинчивание	1 шт.
b)	220-9215.00-07200	ключ DIRAK 2233X	с хромовым покрытием	19.5 мм	Гайка заземления	привинчивание	1 шт.
b)	220-9216.00-07200	разные ключи	с хромовым покрытием	7.5 мм	Гайка заземления	привинчивание	1 шт.
b)	220-9217.00-07200	разные ключи	с хромовым покрытием	13.5 мм	Гайка заземления	привинчивание	1 шт.
b)	220-9218.00-07200	разные ключи	с хромовым покрытием	19.5 мм	Гайка заземления	привинчивание	1 шт.
b)	220-9220.00-07200	ключ DIRAK 2233X	черная	7.5 мм		привинчивание	1 шт.
b)	220-9221.00-07200	ключ DIRAK 2233X	черная	13.5 мм		привинчивание	1 шт.
b)	220-9222.00-07200	ключ DIRAK 2233X	черная	19.5 мм		привинчивание	1 шт.
b)	220-9223.00-07200	разные ключи	черная	7.5 мм		привинчивание	1 шт.
b)	220-9224.00-07200	разные ключи	черная	13.5 мм		привинчивание	1 шт.
b)	220-9225.00-07200	разные ключи	черная	19.5 мм		привинчивание	1 шт.

Дополнительные приспособления	
+	149 220-20LL.00-Hxxmm <b>Специальный ригель</b>