

1-083 Поворотный замок Pr20.1 L12

под монтажное отверстие 20.1, длина 12, сглаженный лицевой фланец



IP 65



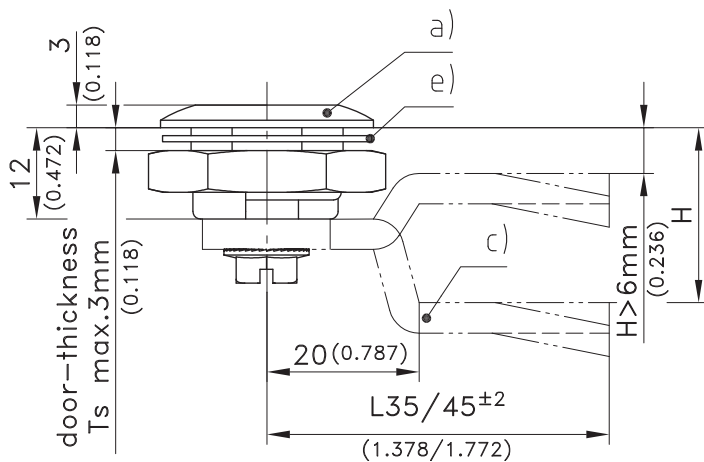
Поворотный замок красивой формы с корпусом длиной 12 мм.

- Гладкий фланец, выполненный почти заподлицо с дверью.
- Установка на Правую и Левую дверь.
- Влаго- и пылезащищенность до IP65 согласно DIN EN 60529.
- Замок состоит из трех основных частей, которые могут быть подобраны в соответствии с требованиями вашей конструкции.
- По запросу поставляется в собранном виде.

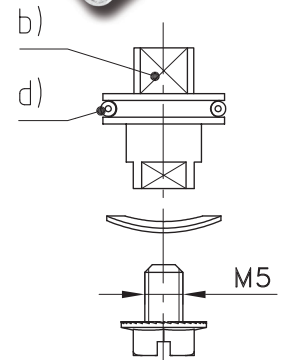
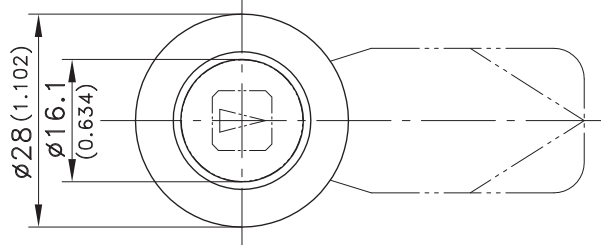
- Поворотный замок устанавливается в монтажное отверстие с установленным ригелем.
- Заземление замка возможно при использовании заземляющей гайки.

Материал:

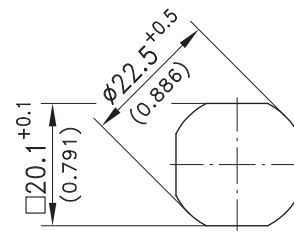
- **Корпус и вставки:** Zn-литье, хромированный или черный
- **Ригели и гайки:** сталь оцинкованная
- **Заземляющая гайка:** zZn-литье, без покрытия



толщина двери Ts=3мм максимум



Монтажное отверстие
Cutout



a) Корпус 12 мм	Zn-литье, хром	Zn-литье, черный	см. стр.
с гайкой	100-9044	100-9046	
с заземляющей гайкой	100-9045	100-9047	
b) Вставка замочная			
Квадрат 6 мм	100-9138.00-00008	100-9140.00-00008	
Квадрат 7 мм	100-9138.00-00009	100-9140.00-00009	
Квадрат 8 мм	100-9138.00-00010	100-9140.00-00010	
Треугольник 7 мм	100-9138.00-00011	100-9140.00-00011	
Треугольник 8 мм	100-9138.00-00012	100-9140.00-00012	
Двойная бородка 3 мм	100-9138.00-00006	100-9140.00-00006	
Двойная бородка 5 мм	100-9138.00-00007	100-9140.00-00007	
Паз под отвертку 2x4 мм глубиной	100-9138.00-00013	100-9140.00-00013	
c) Ригели поворотные			02.78, 02.81, 02.80, 02.82
Внимание: установка в собранном виде возможна только для замков H ≥ 6 мм			
Дополнительно:			
Влаго- и пылезащищенность до IP65 с помощью:			
d) O-образное уплотнительное кольцо 12x2 мм	200-1001	200-1001	
e) Плоское уплотнительное кольцо внешней установки	200-0901	200-0901	
f) Сборка замка с ригелем, без O-образного кольца	200-0001	200-0001	
Сборка замка с ригелем, с O-образным кольцом	200-0002	200-0002	
g) Ключ для замочной вставки			6-100