



для монтажного отверстия 130, для круглых тяг, для профильного цилиндра

**Преимущества**

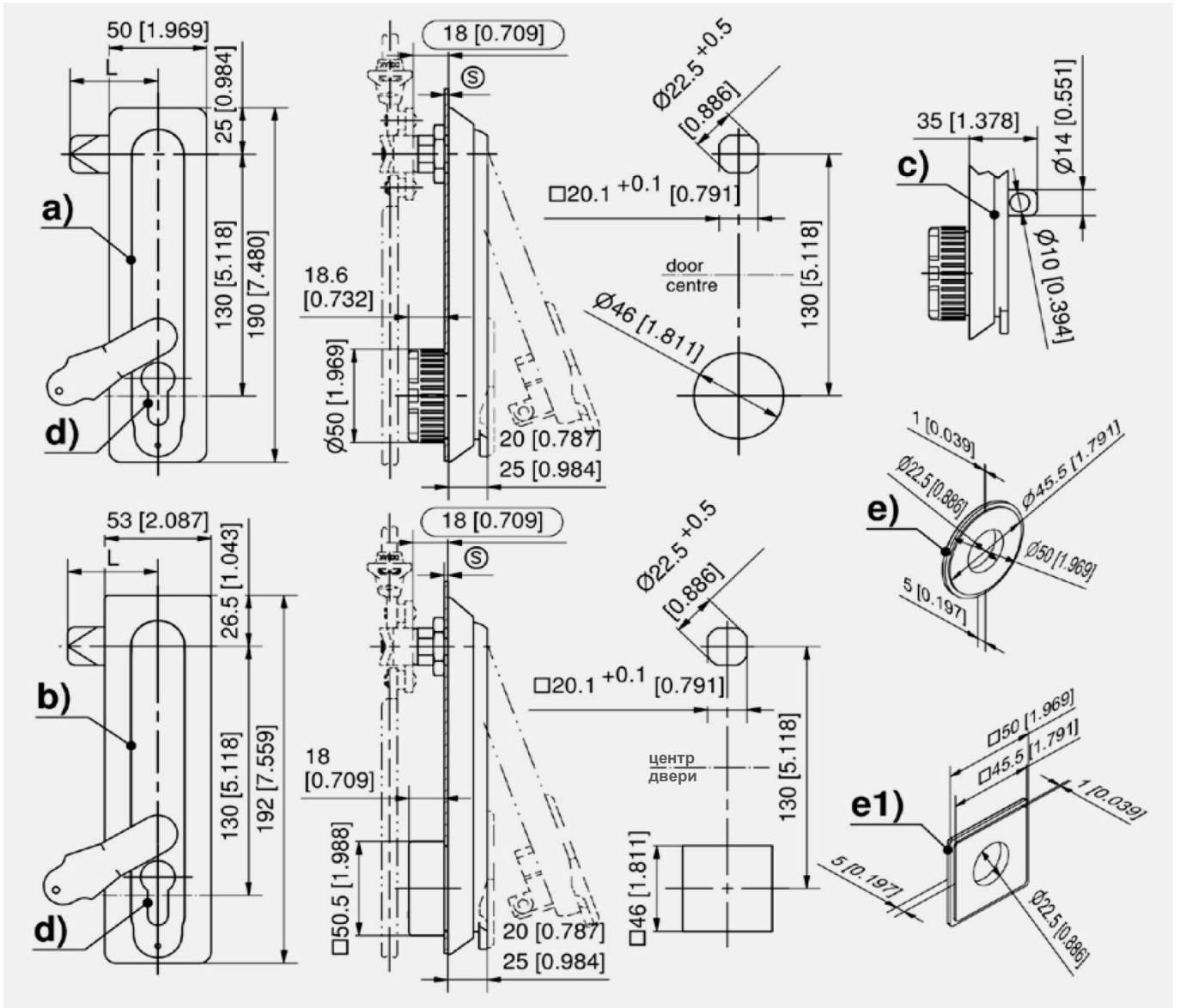
- Поворотная ручка закрывается поворотом на 90°.
- Для правых и левых дверей.
- Полиамидная ручка полностью изолирована.
- Класс защиты IP65 по DIN EN 60529.
- Монтажное отверстие □46 мм.
- Профильный цилиндр по стандарту DIN 18252.
- По запросу можно установить цилиндр КАВА.
- Подходит для навесных замков.

**Материалы**

- a), b) и c)
- **Поворотная ручка:** Zn-литей, черная или полиамид, черная
- **Проушина для навесного замка:** нержавеющая сталь

**Примечания**

**Обращаем ваше внимание на то,** что при использовании адаптера Ø46 мм 207-2701.03-00000 или адаптера □46 мм 207-2702.03-00000 поворотная ручка **теряет** защиту от пыли и влаги (класс защиты IP65)



Поворотная ручка, полиамид, черная, для профильного цилиндра, Ø46

	Номер для заказа	Внутренняя крышка	Материал крышки цилиндра	Герметизация	Способ установки
a)	207-9001.00-00000	Ø46			привинчивание
a)	207-9002.00-00000	Ø46	полиамид	да	привинчивание
a)	207-9003.00-00000	Ø46	полиамид	да	привинчивание

Поворотная ручка, ручка, Zn-литье, полиамидный корпус, черная, для профильного цилиндра, Ø46 мм

a)	Номер для заказа	Внутренняя крышка	Материал крышки цилиндра	Герметизация	Способ установки
a)	207-9004.00-00000	Ø46	полиамид	да	привинчивание
a)	207-9008.00-00000	Ø46			привинчивание
a)	207-9009.00-00000	Ø46	полиамид	да	привинчивание

Поворотная ручка, полиамид, черная для профильного цилиндра, □46 мм

	Номер для заказа	Внутренняя крышка	Материал крышки цилиндра	Герметизация	Способ установки
b)	207-9311.00-00000	□ 46			привинчивание
b)	207-9312.00-00000	□ 46	полиамид	да	привинчивание
b)	207-9313.00-00000	□ 46	полиамид	да	привинчивание

Поворотная ручка, полиамид, черная для профильного цилиндра, □46 мм

	Номер для заказа	Внутренняя крышка	Материал крышки цилиндра	Герметизация	Способ установки
b)	207-9311.00-00000	□ 46			привинчивание
b)	207-9312.00-00000	□ 46	полиамид	да	привинчивание
b)	207-9313.00-00000	□ 46	полиамид	да	привинчивание

Поворотная ручка, полиамид, черная, для профильного цилиндра и навесного замка

	Номер для заказа	Внутренняя крышка	Болт для навесного замка	Способ установки
c)	207-9006.00-00000	Ø46	да	привинчивание

+		Дополнительные приспособления	
d)	300	2-140	Профильный цилиндр DIN 18252
g)	281	1-181.01	Адаптер для круглых тяг, Zn-литье
g)	280	1-181	Полиамидный адаптер для круглых тяг
h)	278	1-170	Круглая тяга с проушиной
h)	279	1-180	Круглые тяги для адаптера
i)	286	1-192	Направляющие тяги
i)	285	1-193	Направляющая тяги RS
i)	284	1-190	Направляющие круглых тяг 8 мм
i)	283	1-191	Направляющая тяги регулируемой высоты с накатной гайкой
f)	288	1-102	Ригели L35/L45 из стали
f)	167	1-262	Специальный ригель
f)	291	2-151	2-, 3- и 4-точечный адаптер для ригеля
f)	290	2-150	3-точечный ригель
e)	207-2701.03-00000		Адаптер для монтажного отверстия Ø46 мм
e1)	207-2702.03-00000		Адаптер для монтажного отверстия □46 мм
e)	207-2804.00-00000		Уплотнение для адаптера Ø46