



Преимущества

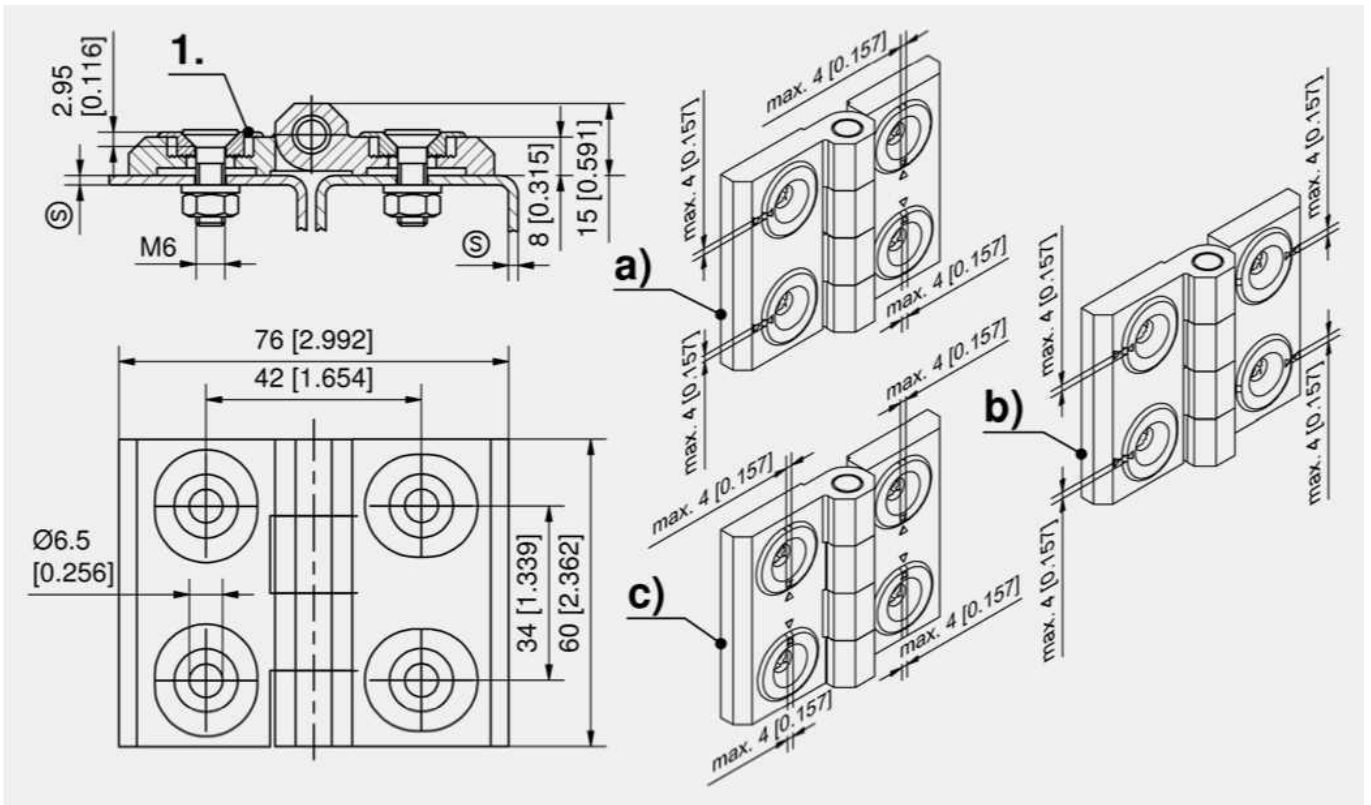
- Привинчиваемая петля 2D
- Для встроенных дверей.
- Наружная петля.
- Для правых и левых дверей.
- Угол открытия 270°.
- Рифление на сопрягаемых втулках и в продолговатых отверстиях полупетель защищает петлю от сползания.
- В сравнении со стандартными продолговатыми отверстиями потайные головки винтов полностью соприкасаются с сопрягаемыми втулками.
- Втулки закрывают продолговатые отверстия и защищают сопрягаемые поверхности от скопления пыли.

Материалы

- Полупетли и втулки: Zn-литье, с блестящим хромовым покрытием или черные
- Ось: нержавеющая сталь

Примечания

1. Регулировочные втулки Совпадающими стрелками обозначается исходное положение.



Петля, Zn-литье

	Номер для заказа	Регулировка	Поверхность	Исполнение оси	Способ установки	Единица поставки
a)	218-9605.00-00000	горизонтальная / вертикальная	с глянцевым хромовым покрытием	вжимаемая	привинчивание	6 шт.
a)	218-9606.00-00000	горизонтальная / вертикальная	черная	вжимаемая	привинчивание	6 шт.
b)	218-9603.00-00000	вертикальная	с глянцевым хромовым покрытием	вжимаемая	привинчивание	6 шт.
b)	218-9604.00-00000	вертикальная	черная	вжимаемая	привинчивание	6 шт.
c)	218-9601.00-00000	горизонтальная	с глянцевым хромовым покрытием	вжимаемая	привинчивание	6 шт.
c)	218-9602.00-00000	горизонтальная	черная	вжимаемая	привинчивание	6 шт.

