



**Преимущества**

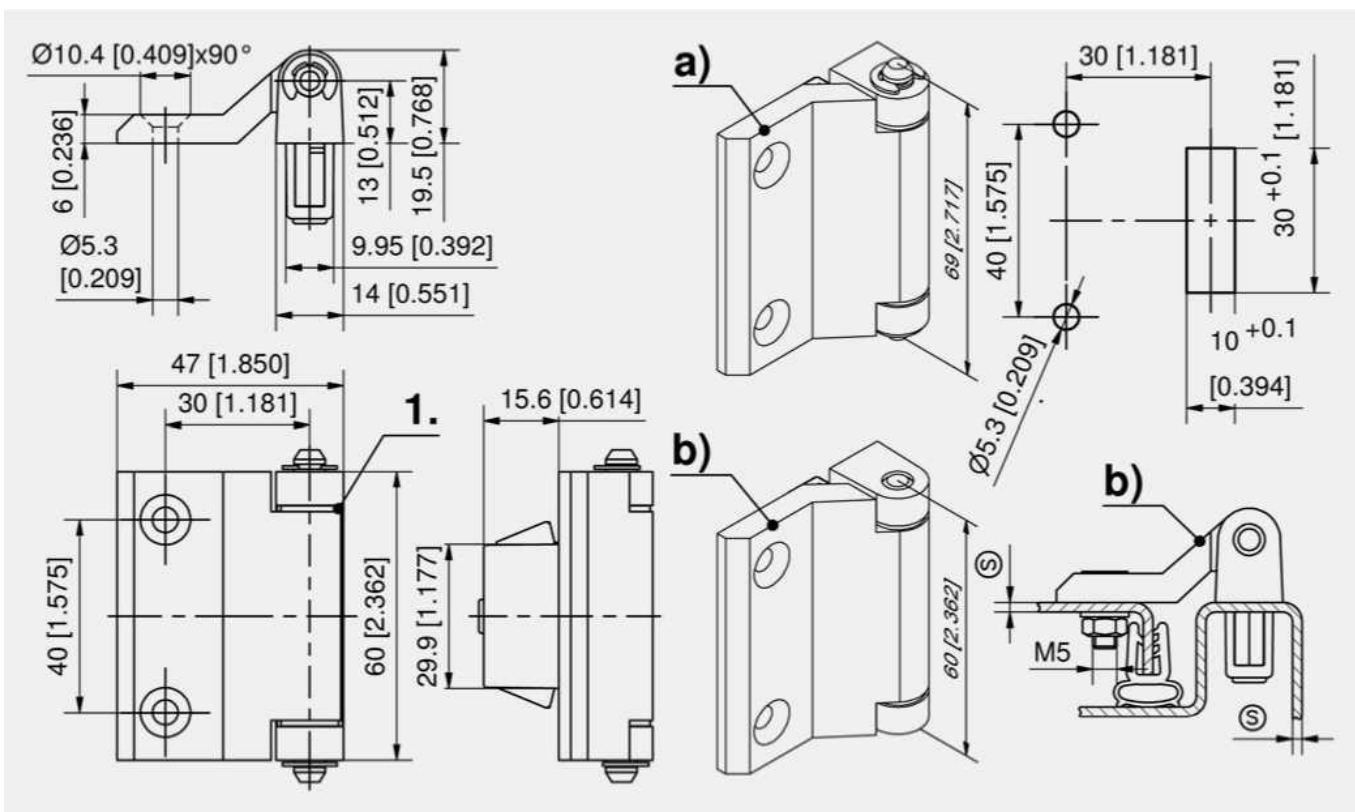
- Для встроенных дверей.
- Наружная петля.
- Угол открытия 200°
- Каркасный элемент по технологии DIRAK-SNAP.
- Привинчиваемый дверной элемент.

**Материалы**

- **Каркасный элемент и дверной элемент:** Zn-литье, черные
- **Незакрепленная ось и пружина:** сталь, оцинкованные
- **Фиксированная ось:** нержавеющая сталь
- **Втулки:** полиамид, натуральные
- **Запорные клинья:** порошковый металл, с покрытием

**Примечания**

1. Полиамидные втулки на обоих концах (исполнения а) и б))  
 Более подробные сведения и габаритные размеры см. в 4-330.



**Петля**

	Номер для заказа	Диапазон зажима (S)	Материал оси	Длина оси (L)	Исполнение оси	Способ установки	Единица поставки
a)	417-9001.00-00015	1.2–1.7 мм	сталь, оцинкованная	69 мм	с пазом, включая стопорную шайбу DIN6799	без инструментов/привинчивание	10 шт.
a)	417-9001.00-00020	1.7–2.2 мм	сталь, оцинкованная	69 мм	с пазом, включая стопорную шайбу DIN6799	без инструментов/привинчивание	10 шт.
a)	417-9001.00-00025	2.2–2.7 мм	сталь, оцинкованная	69 мм	с пазом, включая стопорную шайбу DIN6799	без инструментов/привинчивание	10 шт.
a)	417-9001.00-00030	2.7–3.2 мм	сталь, оцинкованная	69 мм	с пазом, включая стопорную шайбу DIN6799	без инструментов/привинчивание	10 шт.
b)	417-9101.00-00015	1.2–1.7 мм	нержавеющая сталь	60 мм	вжимаемая	без инструментов/привинчивание	10 шт.
b)	417-9101.00-00020	1.7–2.2 мм	нержавеющая сталь	60 мм	вжимаемая	без инструментов/привинчивание	10 шт.
b)	417-9101.00-00025	2.2–2.7 мм	нержавеющая сталь	60 мм	вжимаемая	без инструментов/привинчивание	10 шт.
b)	417-9101.00-00030	2.7–3.2 мм	нержавеющая сталь	60 мм	вжимаемая	без инструментов/привинчивание	10 шт.

Дополнительные приспособления	
+	764 292-0306.80-02530 Инструмент для демонтажа
	762 292-0401.00-03010 Крышка для монтажного отверстия
	763 292-0702.15-01030 Усиливающая накладка для монтажного отверстия

