



**Преимущества**

- Для встроенных дверей.
- Наружная петля.
- Для правых и левых дверей.
- Угол открытия 200°.
- С полиамидными втулками.

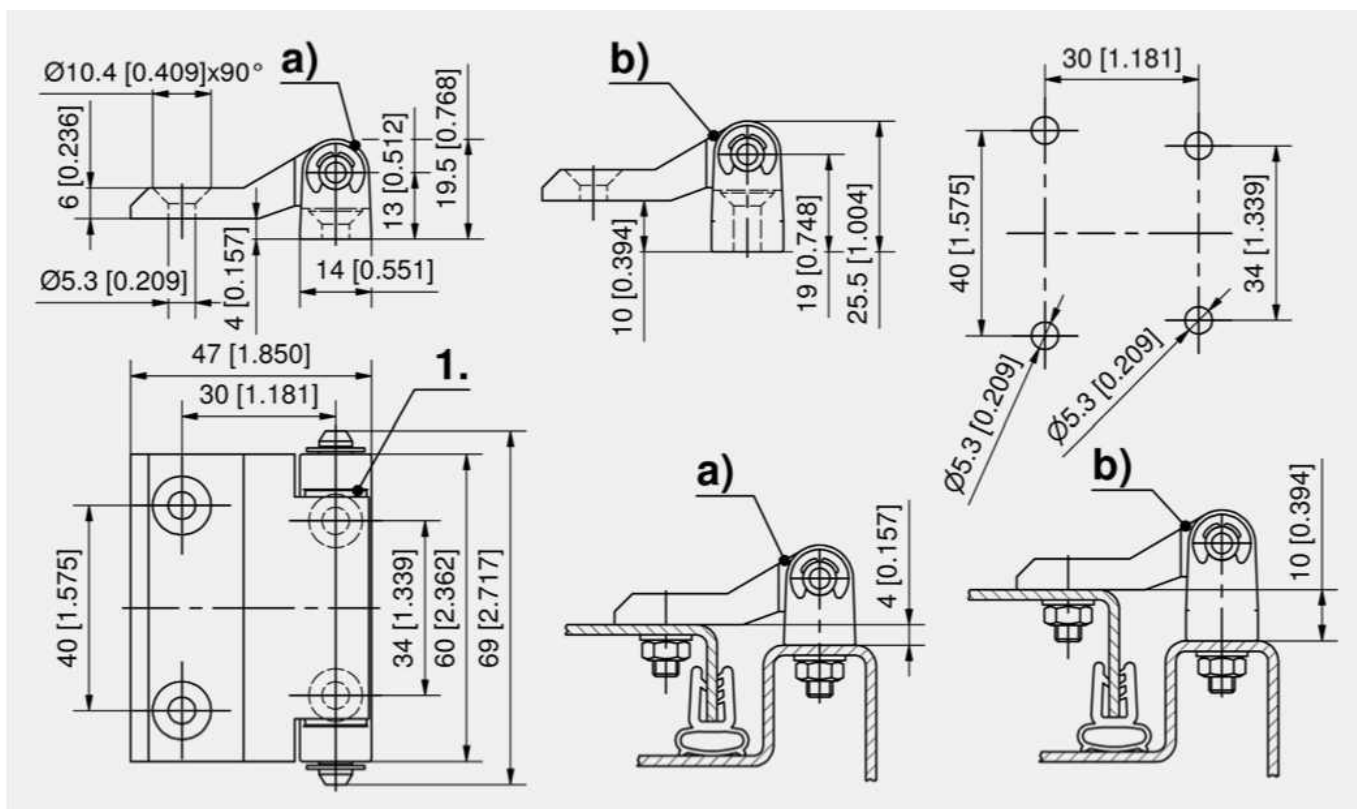
**Материалы**

- Каркасный элемент и дверной элемент: Zn-литье, после дробеструйной обработки, хромированные или черные
- Ось: нержавеющая сталь или сталь, оцинкованная
- Втулки: полиамид, натуральные

**Примечания**

Поставка в разобранном виде.

1. Полиамидные втулки



**Петля**

	Номер для заказа	Поверхность	Каркасный элемент	Материал оси	Исполнение оси	Способ установки	Единица поставки
a)	217-9111.00-00000	после дробеструйной обработки, хромированные	нормальный	сталь, оцинкованная	с пазом, включая стопорную шайбу DIN6799	привинчивание	6 шт.
a)	217-9112.00-00000	после дробеструйной обработки, хромированные	нормальный	нержавеющая сталь	с пазом, включая стопорную шайбу DIN6799	привинчивание	6 шт.
b)	217-9118.00-00000	после дробеструйной обработки, хромированные	поднятый	сталь, оцинкованная	с пазом, включая стопорную шайбу DIN6799	привинчивание	6 шт.
b)	217-9119.00-00000	после дробеструйной обработки, хромированные	поднятый	нержавеющая сталь	с пазом, включая стопорную шайбу DIN6799	привинчивание	6 шт.
a)	217-9105.00-00000	черная	нормальный	сталь, оцинкованная	с пазом, включая стопорную шайбу DIN6799	привинчивание	6 шт.
a)	217-9106.00-00000	черная	нормальный	нержавеющая сталь	с пазом, включая стопорную шайбу DIN6799	привинчивание	6 шт.
b)	217-9107.00-00000	черная	поднятый	сталь, оцинкованная	с пазом, включая стопорную шайбу DIN6799	привинчивание	6 шт.
b)	217-9108.00-00000	черная	поднятый	нержавеющая сталь	с пазом, включая стопорную шайбу DIN6799	привинчивание	6 шт.

