


Преимущества

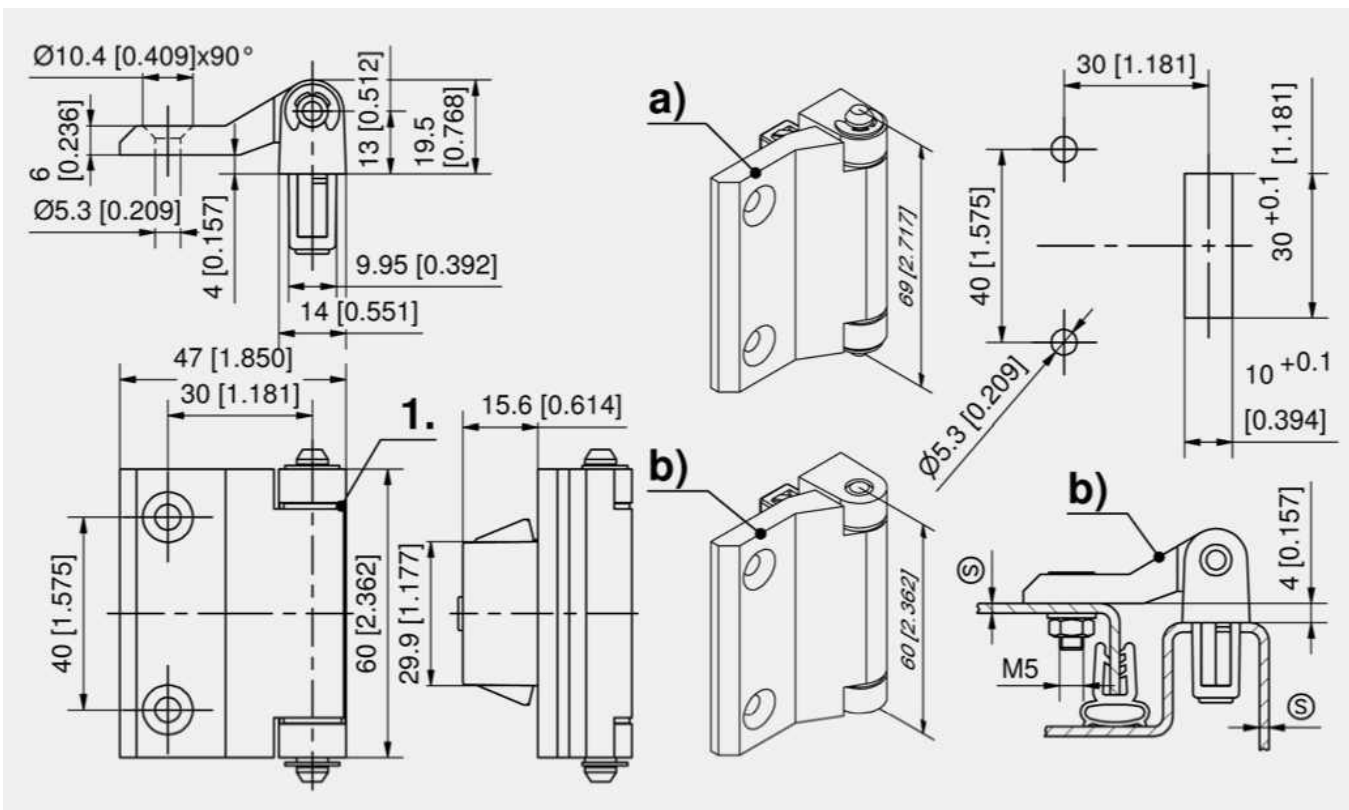
- Для встроенных дверей.
- Наружная петля.
- Для правых и левых дверей.
- Угол открытия 200°.
- Каркасный элемент с
- Технология DIRAK-SNAP.
- Навинчиваемый дверной элемент с зенкованными отверстиями.
- С полиамидными втулками.

Материалы

- Каркасный элемент и дверной элемент: Zn-литье, черные
- Незакрепленные/закрепленные оси и шайбы: нержавеющая сталь
- Втулки: полиамид, натуральные
- Запорные клинья: порошковая сталь

Примечания

1. Полиамидные втулки
- Более подробные сведения и габаритные размеры см. в 4-340.



Петли

Петля

	Номер для заказа	Диапазон зажима (S)	Длина оси (L)	Исполнение оси	Способ установки	Единица поставки
a)	417-9106.00-00015	1.2–1.7 мм	69 мм	с пазом, включая стопорную шайбу DIN6799	без инструментов/привинчивание	10 шт.
a)	417-9106.00-00020	1.7–2.2 мм	69 мм	с пазом, включая стопорную шайбу DIN6799	без инструментов/привинчивание	10 шт.
a)	417-9106.00-00025	2.2–2.7 мм	69 мм	с пазом, включая стопорную шайбу DIN6799	без инструментов/привинчивание	10 шт.
a)	417-9106.00-00030	2.7–3.2 мм	69 мм	с пазом, включая стопорную шайбу DIN6799	без инструментов/привинчивание	10 шт.
b)	417-9109.00-00015	1.2–1.7 мм	60 мм	вжимаемая	без инструментов/привинчивание	10 шт.
b)	417-9109.00-00020	1.7–2.2 мм	60 мм	вжимаемая	без инструментов/привинчивание	10 шт.
b)	417-9109.00-00025	2.2–2.7 мм	60 мм	вжимаемая	без инструментов/привинчивание	10 шт.
b)	417-9109.00-00030	2.7–3.2 мм	60 мм	вжимаемая	без инструментов/привинчивание	10 шт.

Дополнительные приспособления	
764 292-0306.80-02530	Инструмент для демонтажа
762 292-0401.00-03010	Крышка для монтажного отверстия
763 292-0702.15-01030	Усиливающая накладка для монтажного отверстия

