



Преимущества

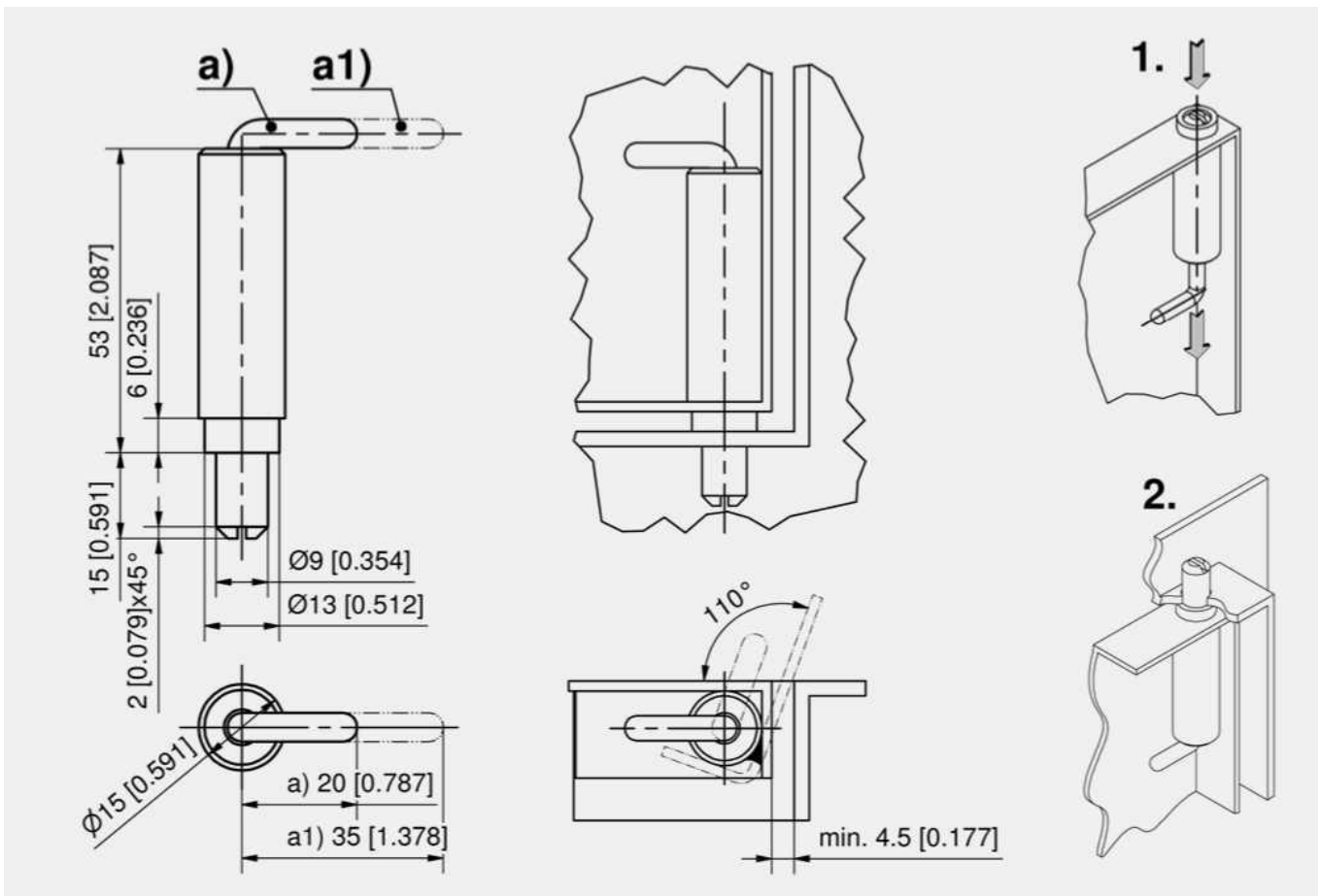
- Петля с подпружиненной осью.
- Для встроенных дверей.
- С потайной петлей.
- Для правых или левых дверей
- Угол открытия 110°
- Разъемная.
- Приварная втулка (сталь, необработанная).
- После окраски необходимо установить штифт со шлицем, угловую ось и пружину.

Материалы

- **Втулка:** сталь, необработанная
- **Ось с пазом и крюком:** сталь, оцинкованная
- **Пружина:** пружинная сталь, с гальваническим покрытием

Примечания

1. Нажмите подпружиненную ось для установки или снятия двери.
2. После установки на дверь



Петля с подпружиненной осью

	Номер для заказа	Длина	Исполнение оси	Способ установки	Единица поставки
a)	241-9001.00-00000	20 мм	подпружиненный	приваривание	10 шт.
a1)	241-9002.00-00000	35 мм	подпружиненный	приваривание	10 шт.

