



Преимущества

- Петля с постоянным моментом затяжки во всем диапазоне движения.
- Для встроенных дверей.
- Наружная петля.
- Для правых и левых дверей.
- Угол открытия 270°.
- Не имеет фиксаторов.
- Упругость — менее 1°.
- Срок службы — более 10 000 циклов.

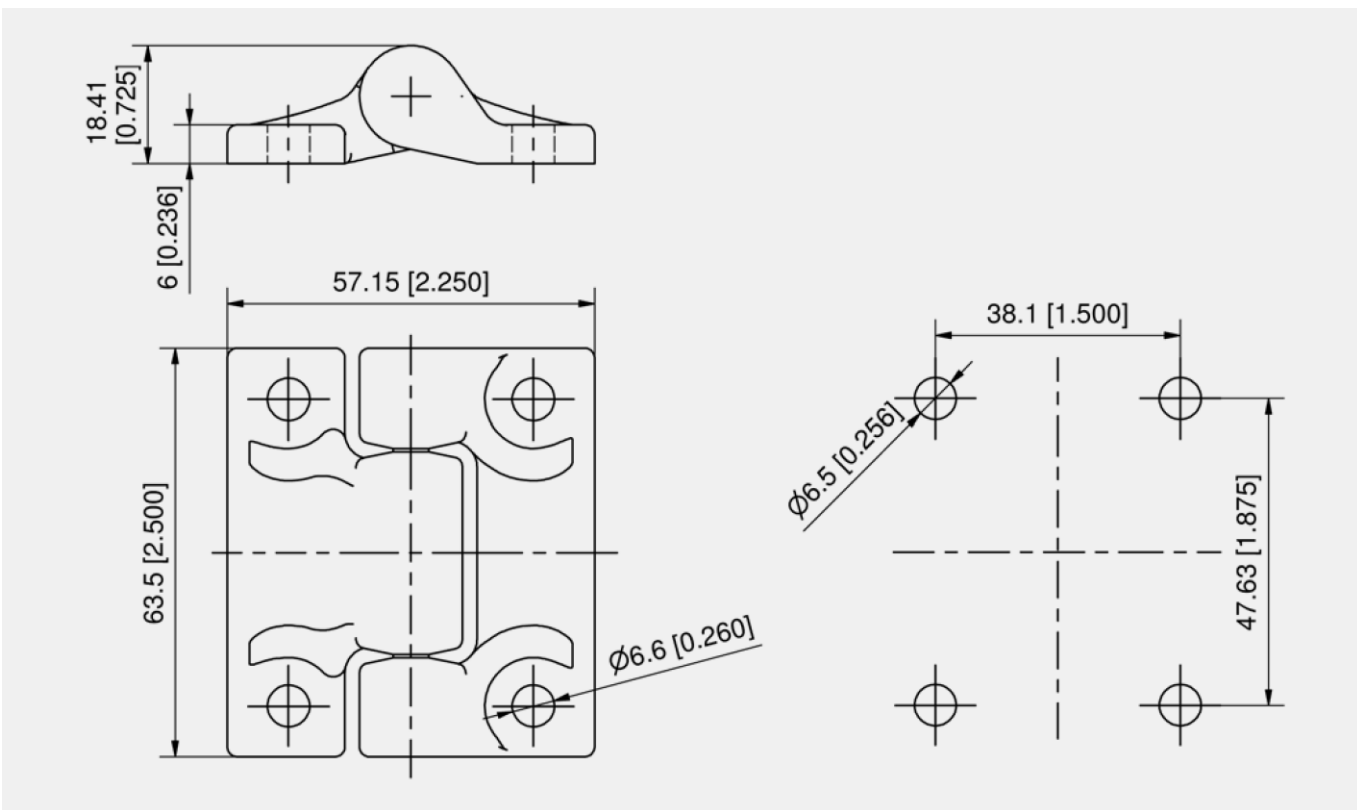
Материалы

- Корпус: полиамид
- Ось и фрикционные щетки: закаленная сталь

Примечания

Крепление: например, винты M4 DIN EN ISO 4762.

Стоимость и срок поставки уточняются по запросу.



Фрикционная петля

Номер для заказа	Н·м (в обоих направлениях)	Исполнение оси	Способ установки	Единица поставки
703-9003.00-00140	1.38	вжимаемая	привинчивание	10 шт.
703-9003.00-00220	2.16	вжимаемая	привинчивание	10 шт.

