



Прижимной замок Pr20.1 из нержавеющей стали [7-079.01]

-
-
-
-
-
-
-
-
-
-



Прижимной замок, сглаженный фланец, нержавеющая сталь AISI 316

Преимущества

- Ход прижима 6 мм.
- Вибростойкость согласно DIN EN 61373.
- Для левых и правых дверей. Цветная маркировка на верхней части корпуса в виде навесного замка указывает открытое/закрытое положение.
- Пылевлагозащитенность IP 65/67/69K по DIN EN 60529.
- Размер Н изменяется в зависимости отгиба поворотного ригеля.
- Положение ригеля регулируется в пределах ±6 мм с помощью гаек, входящих в комплект поставки.

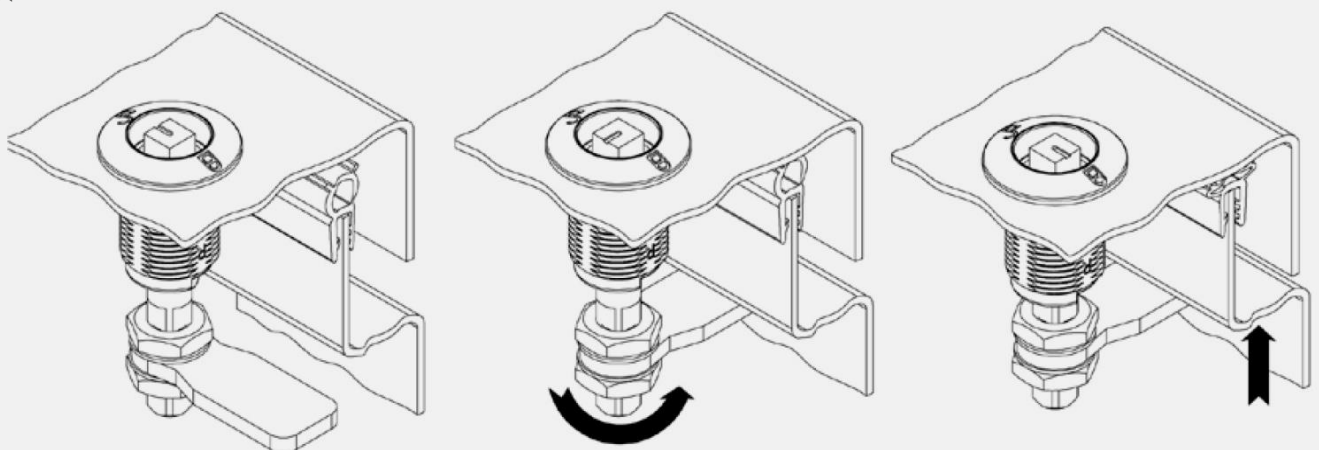
Материалы

- **Корпус, вставка и ось:** нержавеющая сталь AISI 316
- **Заземляющая гайка:** нержавеющая сталь AISI 316L
- **Ригель, зубчатая шайба и гайки M8** нержавеющая сталь AISI 304

Замечания

1. Всепененное уплотнение PUR

Принцип использования



открытое незаблокированное положение

Первый поворот на 90°: ригель заходит за каркас и блокируется. Дверь нельзя открыть.

Следующий поворот на 90°: ригель сдвигается к каркасу: уплотнение сжимается, а дверь блокируется и не «ходит».

Прижимной замок с ригелем и дополнительными приспособлениями

248-92AA.00- X Y L CC

Конструкция и исполнение замочной вставки:

Аксессуары в таблице а):

С ригелем:

Длина ригеля:

Изогнутый ригель CC

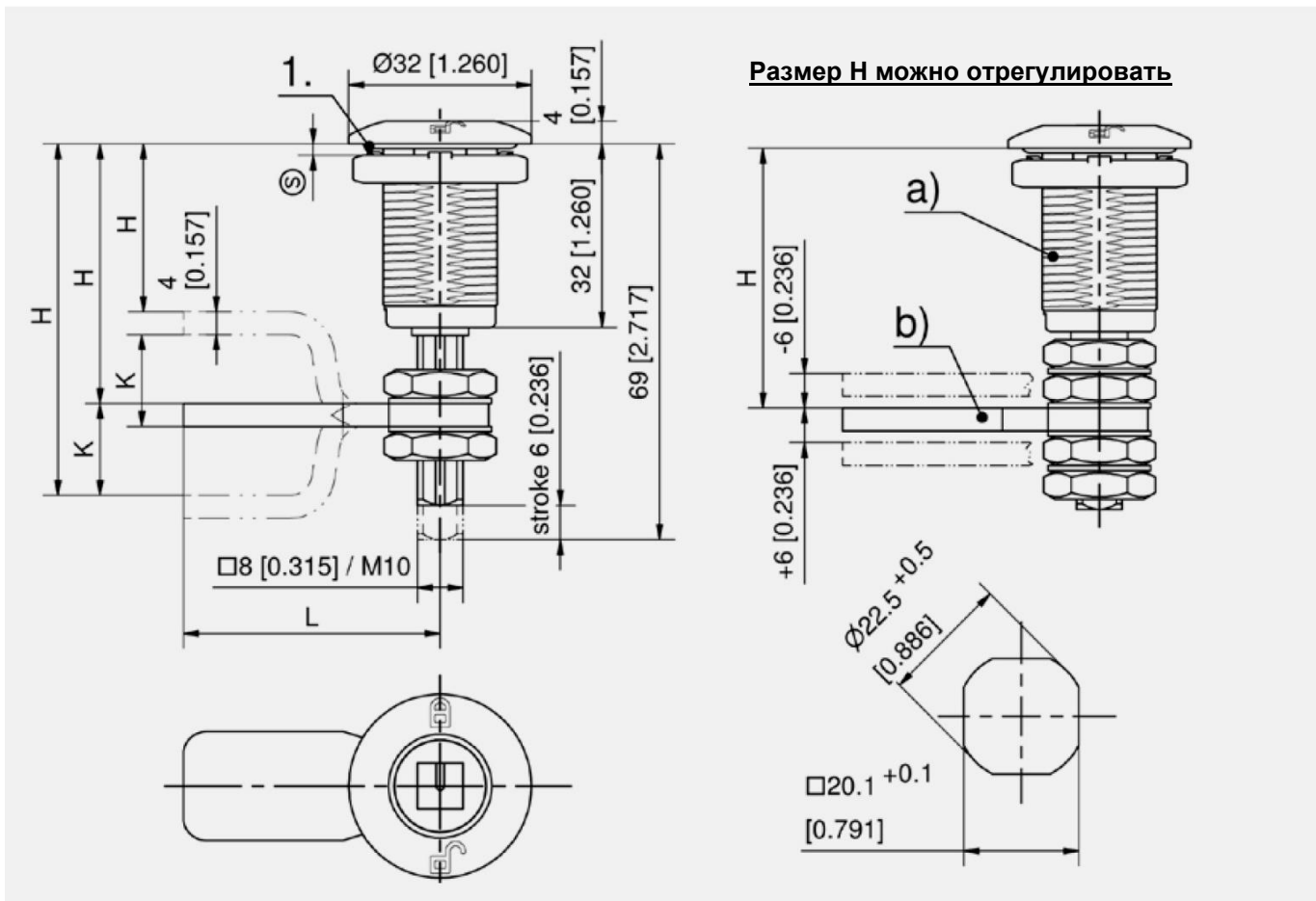
Для правых и левых дверей, см. таблицу а)

0. Без дополнительных приспособлений
1. Зубчатая замковая шайба 840-6798.00-00023
2. Пылезащитная крышка 200-4103.00-00000
3. Зубчатая замковая шайба и пылезащитная крышка

0. Без ригеля
1. Ригель в незафиксированном виде

0. Без ригеля
1. L 35
2. L 45

см. таблицу b)



Прижимной замок, правая версия

	№ для заказа	Вставка	Толщина двери	Заземление	Габаритная длина	диапазон размера Н
a)	248-9200.00-00000	Квадрат 6 мм	макс 22 мм	Гайка заземления	69 мм	17 - 73 мм
a)	248-9201.00-00000	Квадрат 7 мм	макс 22 мм	Гайка заземления	69 мм	17 - 73 мм
a)	248-9202.00-00000	Квадрат 8 мм	макс 22 мм	Гайка заземления	69 мм	17 - 73 мм
a)	248-9203.00-00000	Двойная бородка 3 мм	макс 22 мм	Гайка заземления	69 мм	17 - 73 мм
a)	248-9204.00-00000	Двойная бородка 5 мм	макс 22 мм	Гайка заземления	69 мм	17 - 73 мм
a)	248-9205.00-00000	Треугольник 6.5 мм	макс 22 мм	Гайка заземления	69 мм	17 - 73 мм
a)	248-9206.00-00000	Треугольник 7 мм	макс 22 мм	Гайка заземления	69 мм	17 - 73 мм
a)	248-9208.00-00000	Коническ. квадрат Эмм	макс 22 мм	Гайка заземления	69 мм	17 - 73 мм
a)	248-9207.00-00000	Треугольник 8 мм	макс 22 мм	Гайка заземления	69 мм	17 - 73 мм
a)	248-9209.00-00000	Шестигранник под ключ11	макс 22 мм	Гайка заземления	69 мм	17 - 73 мм
a)	248-9210.00-00000	Конический Треуг. 7мм	макс 22 мм	Гайка заземления	69 мм	17 - 73 мм

Прижимной замок, левая версия

	№ для заказа	Вставка	Толщина двери	Заземление	Габаритная длина	диапазон размера Н
a)	248-9250.00-00000	Квадрат 6 мм	макс 22 мм	Гайка заземления	69 мм	17 - 73 мм
a)	248-9251.00-00000	Квадрат 7 мм	макс 22 мм	Гайка заземления	69 мм	17 - 73 мм
a)	248-9252.00-00000	Квадрат 8 мм	макс 22 мм	Гайка заземления	69 мм	17 - 73 мм
a)	248-9253.00-00000	Двойная бородка 3мм	макс 22 мм	Гайка заземления	69 мм	17 - 73 мм
a)	248-9254.00-00000	Двойная бородка 5мм	макс 22 мм	Гайка заземления	69 мм	17 - 73 мм
a)	248-9255.00-00000	Треугольник 6.5 мм	макс 22 мм	Гайка заземления	69 мм	17 - 73 мм
a)	248-9256.00-00000	Треугольник 7 мм	макс 22 мм	Гайка заземления	69 мм	17 - 73 мм
a)	248-9257.00-00000	Треугольник 8 мм	макс 22 мм	Гайка заземления	69 мм	17 - 73 мм
a)	248-9258.00-00000	Коническ. квадрат Эмм	макс 22 мм	Гайка заземления	69 мм	17 - 73 мм
a)	248-9259.00-00000	Шестигранник под ключ11	макс 22 мм	Гайка заземления	69 мм	17 - 73 мм
a)	248-9260.00-00000	Конический Треуг. 7 мм	макс 22 мм	Гайка заземления	69 мм	17 - 73 мм

Аксессуары	
758	6-100 Ключи
b) 165	7-105.01 Ригели L35/45 из нерж, стали без подгибов и стопора
180	7-077 Регулируемый Ригель поворотный L45
174	200-4103.00-00000 Пылезащитная крышка
173	200-4601.00-00000 Защита от проворота замка
173	200-4601.02-00000 Защита от проворота замка