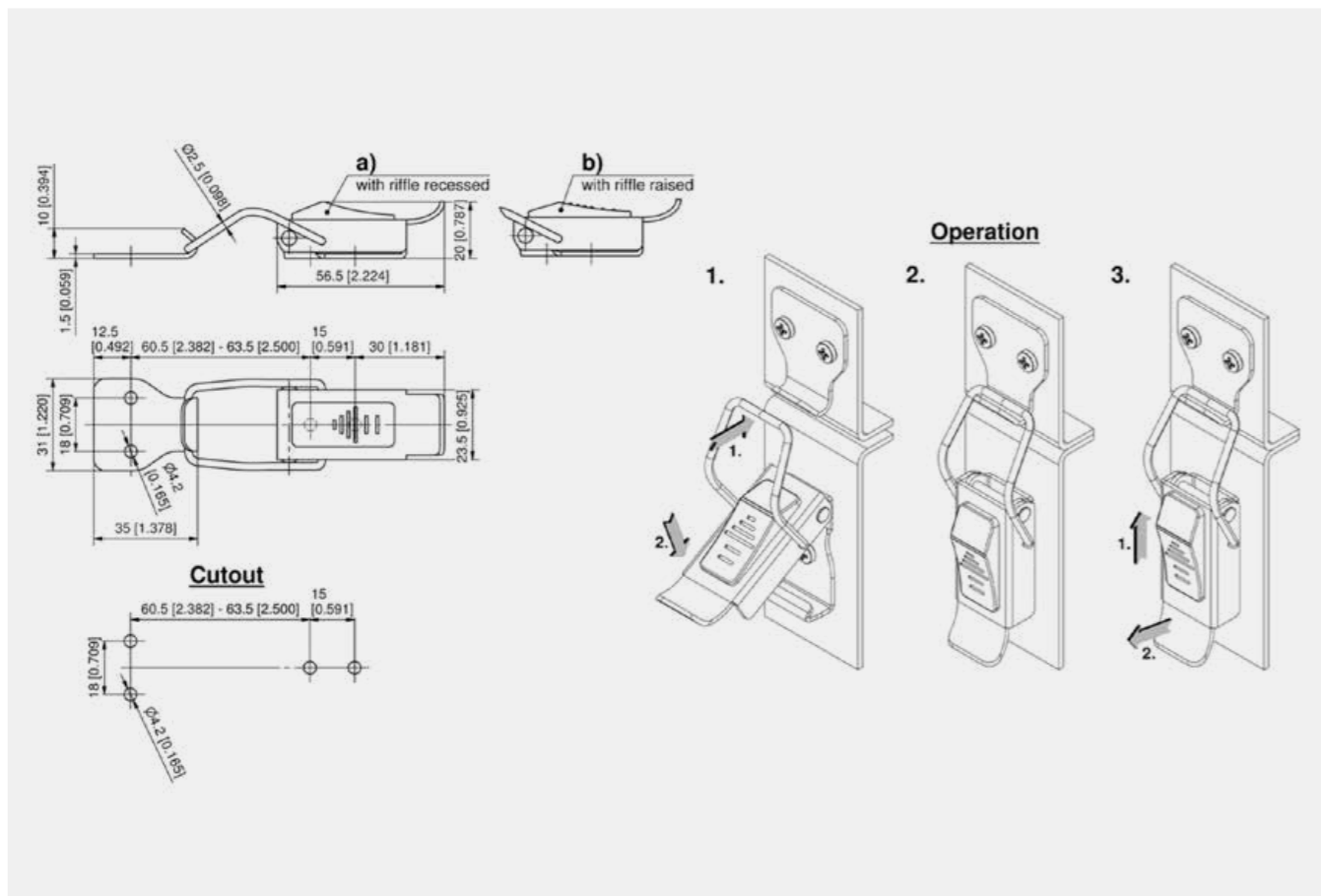


Преимущества

- Надежная затяжка и блокировка двух компонентов.
- Надежное защелкивание.
- Сдвинуть фиксатор для разблокирования защелки.
- Вибростойкость.
- Натяжной крюк входит в комплект поставки.
- Исполнение а) с внутренним рифлением.
- Исполнение б) с выпуклым рифлением.

Материалы

- **Замок-защелка:** нержавеющая сталь AISI 304
- **Сдвижной фиксатор:** нержавеющая сталь AISI 304 или ABS пластик, красный



Натяжной Замок-защелка с фиксатором

Номер для заказа	Исполнение
a) 350-2080.00-00000	с фиксатором из нержавеющей стали
b) 350-2080.00-00001	с фиксатором из ABS пластика

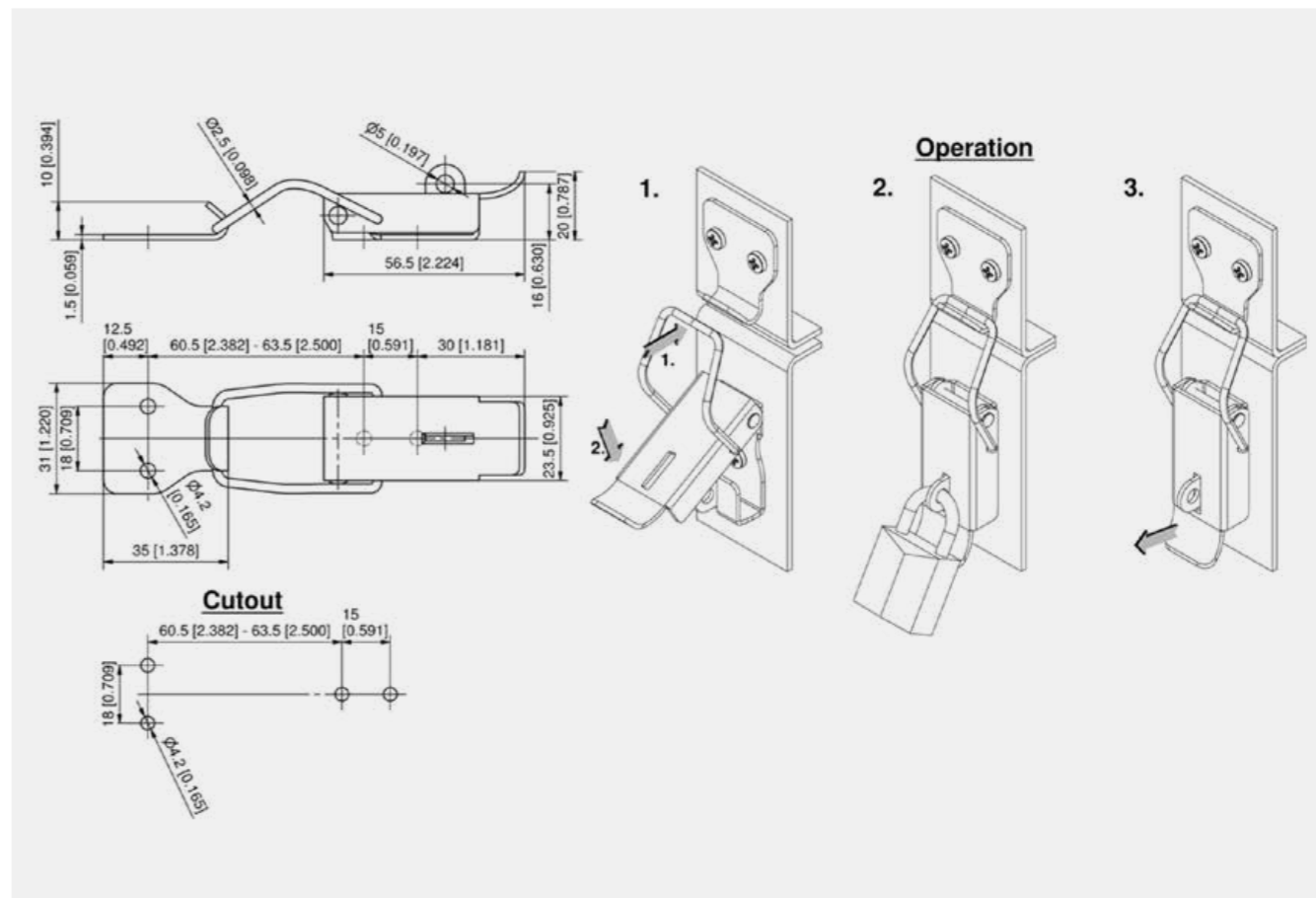


Преимущества

- Надежная затяжка и блокировка двух компонентов.
- С проушиной под навесной замок.
- Натяжной крюк входит в комплект поставки.

Материалы

- **Замок-защелка:** нержавеющая сталь AISI 304



Натяжной Замок-защелка

Номер для заказа	Исполнение
350-2080.00-00002	с проушиной под навесной замок